

ОБЩЕСТВО С ОГРАНИЧЕННОЙ ОТВЕТСТВЕННОСТЬЮ
«РУССБЫТ»

Код ОКПД2: 26.30.50.114

Система автоматического речевого оповещения
и музыкальной трансляции
«РЕЧОР»

**МОДУЛЬ СОПРЯЖЕНИЯ С ВНЕШНИМИ
УСТРОЙСТВАМИ
МСВУ**

Руководство по эксплуатации
Паспорт



СЕРТИФИКАТ СООТВЕТСТВИЯ
№ ЕАЭС RU C-RU.ПБ68.В.02304/25



Дата последних изменений: 13.01.2026 г.

1. ОБЩИЕ СВЕДЕНИЯ ОБ ИЗДЕЛИИ

Модуль сопряжения с внешними устройствами МСВУ, далее просто "модуль" используется в системе автоматического речевого оповещения и музыкальной трансляции «РЕЧОР».

Модуль может функционировать совместно с центральным блоком управления (ЦБУ-160/2) или центральным модулем управления (ЦМУ-200) и предназначен для подключения системы «РЕЧОР» к внешнему источнику сигналов пожарной тревоги типа ППКОПУ ЮНИТРОНИК 496М, ППКОПУ АКОР 496М посредством цифрового интерфейса RS-485.

Модуль подключается к приборам ЦБУ-160/2 или ЦМУ-200 посредством шины расширения представляющей собой дуплексный интерфейс типа RS-485, с помощью которого производится управление устройствами расширения в системе «РЕЧОР». Модуль производит трансляцию команд управления от прибора ППКОПУ ЮНИТРОНИК 496М во внутреннюю шину управления приборов ЦБУ-160/2 или ЦМУ-200, а также осуществляет **гальваническую развязку** с подключаемым прибором ППКОПУ ЮНИТРОНИК 496М.

Эксплуатационные характеристики модуля соответствуют требованиям, предъявляемым к специализированным системам оповещения и управления эвакуацией (СОУЭ).

Основной вариант применения модуля - в системе автоматического речевого оповещения и музыкальной трансляции «РЕЧОР».

На верхней боковой панели модуля (см. Рис. 1) размещены разъемы подключения к системе «РЕЧОР» и индикаторы режимов работы:

1 – разъем подключения питания и шины управления от приборов ЦБУ-160/2 или ЦМУ-200;

2 – разъем подключения шины управления к иным блокам и модулям системы;

3 – индикатор наличия обмена пакетами данных в шине управления;

4 – индикатор питания.

На нижней боковой панели модуля (см. 2) размещены:

1 – разъем интерфейса RS-485 для подключения к ППКОПУ ЮНИТРОНИК 496М;

2 – переключатель включающая/отключающая согласующую нагрузку (терминатор).

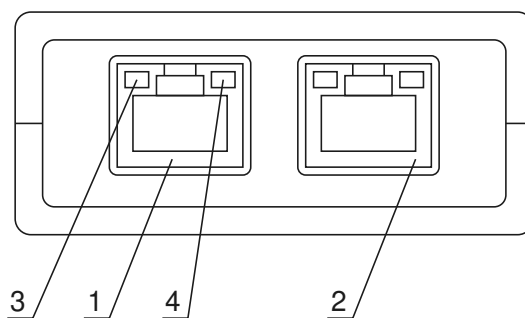


Рис. 1 Верхняя боковая панель.

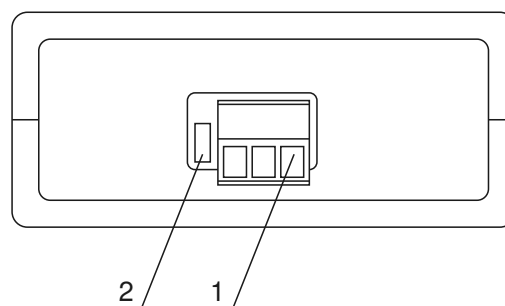


Рис. 2 Нижняя боковая панель.

При большой длине линии связи возникают эффекты длинных линий, сигнал, переданный в линию одним из узлов, начинает искажаться по мере распространения в линии, возникают сложные резонансные явления. Как следствие, пакеты данных могут содержать неверную информацию, возникают ошибки связи. Для ослабления этих резонансных явлений линию следует согласовать. В случае если модуль МСВУ со стороны внешней сети RS-485 является оконечным устройством, перемычку следует установить, если МСВУ – промежуточное устройство сети, перемычку следует удалить.

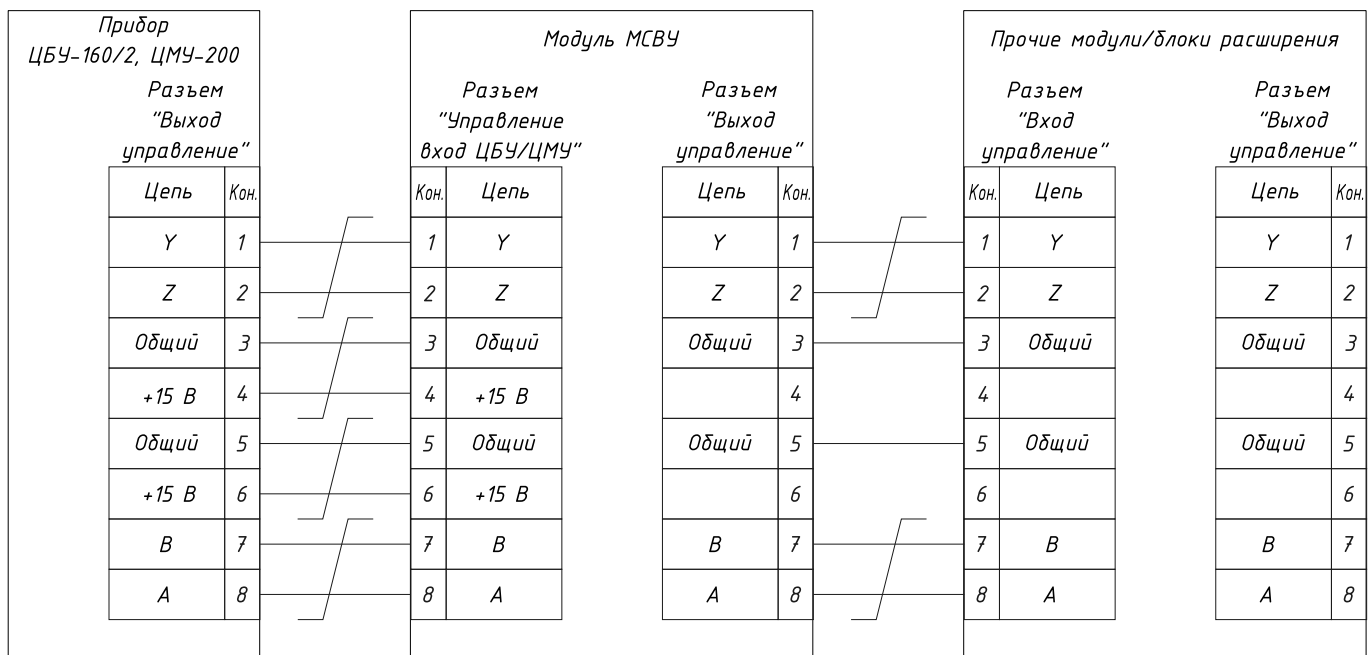


Рис. 3 Взаимное соединение модулей

Подключение модуля МСВУ к системе «РЕЧОР» осуществляют кабелем типа витая пара UTP 4x2 категории 5 (Cat 5E).

Схема подключения модуля МСВУ к шине расширения системы автоматического речевого оповещения и музыкальной трансляции «РЕЧОР» показана на Рис. 3.

ВНИМАНИЕ! Так как питание модуля МСВУ осуществляется от приборов ЦБУ-160/2 или ЦМУ-200 через кабель шины управления, а другие блоки и модули системы не осуществляют трансляцию питания по шине управления, то модуль МСВУ необходимо подключать непосредственно к приборам ЦБУ-160/2 или ЦМУ-200 через разъем ЦБУ/ЦМУ (поз. 1 Рис. 1), а последующие устройства системы подключаются к разъему шины управление (поз. 2 Рис. 1).

После подключения модуля МСВУ к системе «РЕЧОР» сам модуль в настройке не нуждается, требуется настройка системы «РЕЧОР». Подробнее вопросы настройки системы автоматического речевого оповещения и музыкальной трансляции «РЕЧОР» рассмотрены в документах «Центральный Блок Управления ЦБУ-160/2. Руководство по эксплуатации» и «Центральный Модуль Управления ЦМУ-200. Руководство по эксплуатации».

2. ОСНОВНЫЕ ТЕХНИЧЕСКИЕ ДАННЫЕ И ХАРАКТЕРИСТИКИ

Модуль имеет следующие технические характеристики:

- максимальная длина линии связи с внешним управляющим устройством, м 10;
- напряжение питания постоянного тока, В 12...24;
- мощность, потребляемая модулем, не более, Вт. 1;
- размеры модуля (В x Ш x Г), м м 91 x 66 x 28;
- вес модуля без упаковки, не более, кг. 0,2.

Модуль соответствует требованиям ГОСТ Р 53325-2012 а также требованиям "Свода правил СПЗ.13130.2009" при эксплуатации внутри закрытых отапливаемых помещений в следующих условиях:

- температура воздуха от минус 5 до +45;
- верхнее значение относительной влажности воздуха - не более 93 % при +40 °С;
- высота над уровнем моря - не более 2500 м;
- содержание пыли в воздухе при наличии приточной вентиляции – не более 1 мг/м³;
- содержание коррозионно-активных агентов соответствует условно-чистому типу атмосферы по таблице 8 ГОСТ 15150 (сернистый газ не более 20 мг/м²·сут. (не более 0,025 мг/м³); хлориды – менее 0,3 мг/м²·сут.);
- отсутствие воздействия плесневых и дереворазрушающих грибов, бактерий, насекомых, червей и грызунов.

3. КОМПЛЕКТНОСТЬ

Изделие поставляется в комплектации, приведенной в Табл. 1.

Табл. 1 Комплектность изделия

№ пп	Наименование составной части	Количество шт.	Примечание
1.	Модуль сопряжения с внешними устройствами МСВУ	1	
2.	Кабель связи с системой «РЕЧОР».	1	
3.	«Модуль сопряжения с внешними устройствами МСВУ». Руководство по эксплуатации. Паспорт.	1	
4.	Картонная упаковка	1	

4. ХРАНЕНИЕ

Приборы в упакованном виде должны храниться в крытых складских помещениях, обеспечивающих защиту от влияния влаги, солнечной радиации, вредных испарений и плесени. Температурный режим хранения должен соответствовать условиям хранения 2 по ГОСТ 15150-69.

5. ТРАНСПОРТИРОВАНИЕ

Транспортировка изделий в упаковке предприятия - изготовителя может быть произведена всеми видами транспорта в контейнерах или ящиках. При транспортировании открытым транспортом ящики должны быть накрыты водонепроницаемым материалом.

Значения климатических и механических воздействий при транспортировании должны соответствовать ГОСТ 12997-84.

6. УТИЛИЗАЦИЯ

Изделие после окончания срока эксплуатации не представляет опасности для жизни и здоровья людей и для окружающей среды.

При утилизации изделия необходимо использовать методики, применяемые для этих целей к изделиям электронной техники и согласованные в установленном порядке.

7. ГАРАНТИЙНЫЕ ОБЯЗАТЕЛЬСТВА

Поставщик обеспечивает гарантийные обязательства в течение одного года со дня покупки изделий при условии их правильной эксплуатации, подключении и сохранении гарантийных пломб.

Средний срок службы изделия не менее 10 лет.

Производитель оставляет за собой право вносить в *устройство* схемные и конструктивные изменения, не приводящие к ухудшению его параметров.

8. СВИДЕТЕЛЬСТВО ОБ УПАКОВЫВАНИИ

Модуль сопряжения с внешними устройствами **МСВУ** упакован

Дата упаковки _____

Упаковку произвел: _____

9. СВИДЕТЕЛЬСТВО О ПРИЕМКЕ

Модуль сопряжения с внешними устройствами МСВУ соответствует требованиям технических условий РСБМ.425532.010 ТУ и признан годным к эксплуатации

Серийный номер _____

Отметка ОТК

М.П.

Изготовитель:

ООО «РУССБЫТ», 111024, г. Москва, ул. Авиамоторная,
дом 8, строение 1, этаж 6, пом 3,комн 4.
Тел. (495) 357-80-03.

<http://www.sbvs.ru>

service@sbvs.ru

<http://www.rechor.ru>

oorussbyt@yandex.ru

Отдел продаж

Дата

